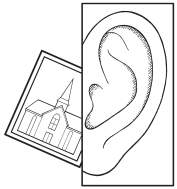
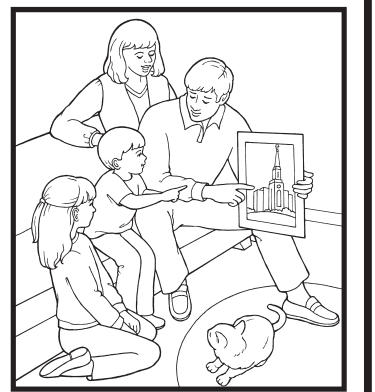
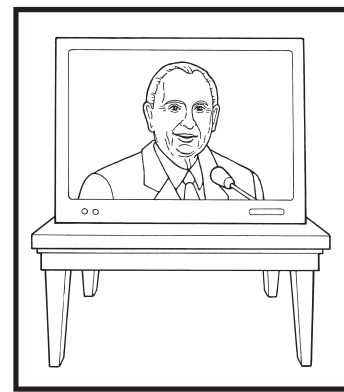
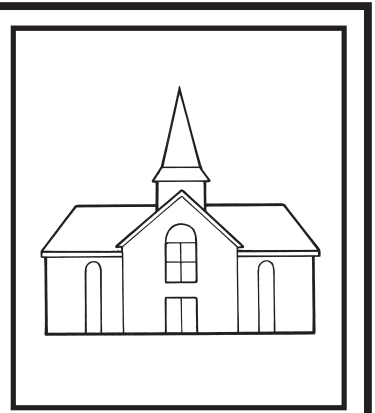
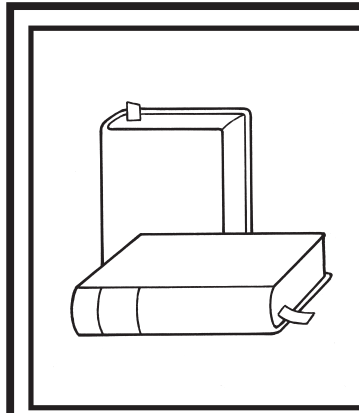


信仰は、神の言葉を聞くことによつてえられます (ローマ10:17)

ふうとうと、わたしたちが神の言葉を聞く方法をしめす5まいの絵に色をぬって切りぬきましょう。

点線にそつてふうとうを折り、短い辺をテープかホッチキスでとじます。絵をふうとうに差しこみます。



**信仰は
神の言葉を
聞くことによつて
えられます**

(ローマ10:17)

A large illustration of a human ear, shown in profile. A vertical dashed line runs down the center of the ear, indicating where to fold the paper. The ear is shaded with cross-hatching.