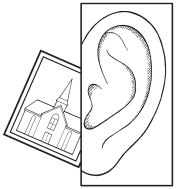
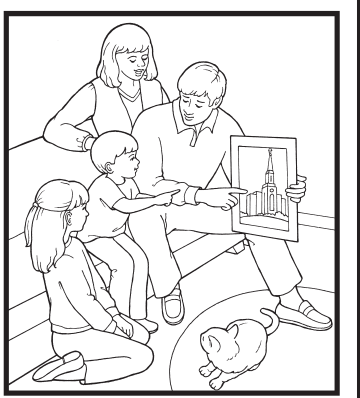
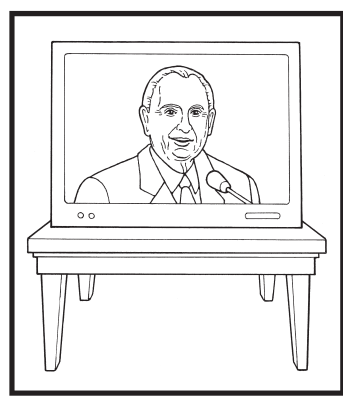
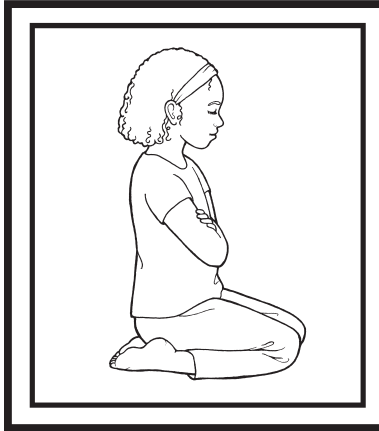
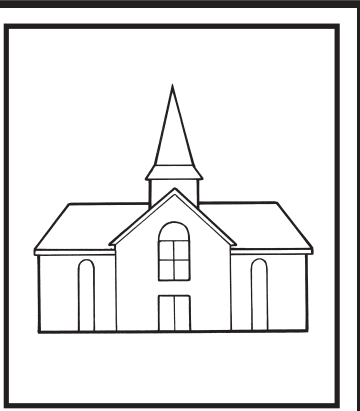
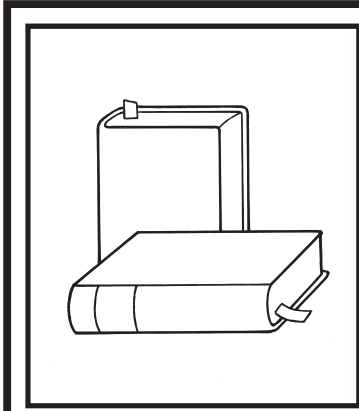


**Հավատքը գալիս է Աստծո խոսքը
լսելուց (Հռովմայեցիս 10.17):**

Գունավորեք, կտրեք ծրարը և հինգ սկարները,
որտեղ պատկերված են եղևնակներ,
որոնցով մենք լսում ենք Աստծո խոսքը:
Ծալեք ծրարը տրված կետագծերով,
իսկ կարճ ծայրերը կաշուն ժապավենով
իրար կպցրեք կամ ամրացրեք:
Նկարները դրեք ծրարի մեջ:



**Հավատքը գալիս է
Աստծո խոսքը
լսելուց:**

(Հռովմայեցիս 10.17)

A large illustration of a human ear, intended to be cut out. A vertical dashed line runs down the right side of the ear, indicating where to cut. To the right of the ear, there is text in bold Armenian letters.