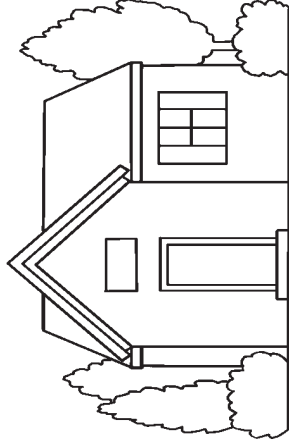


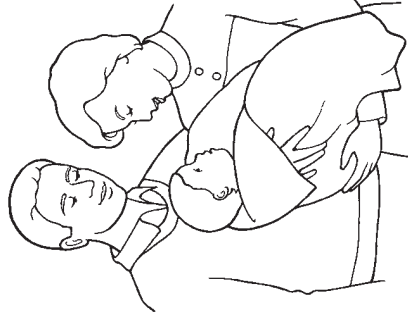
神の子です



わたしやあなた



あふれるめぐみに

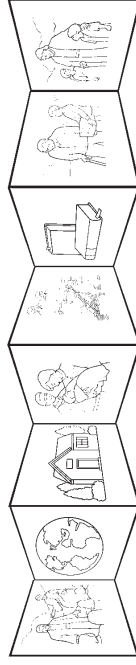


感謝します

わたしは神の子です (使徒17：22-31)

二つの長い長方形を切り取り、セロテープではり合わせて一つにつなげます。
黒い線を前後に折り曲げ、アコーディオンのようにして小さな冊子を作ります。

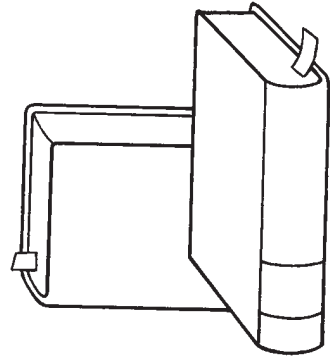
テープをはる



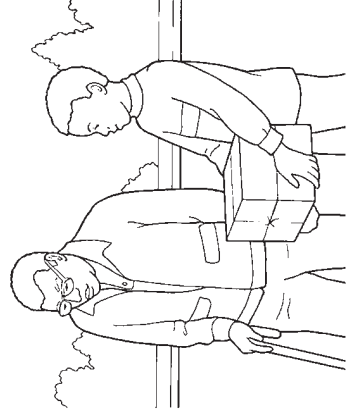
テープをはる



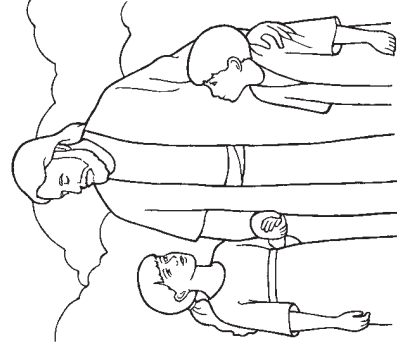
わたしを助けて



みちびいて



いつかみもとへ



ゆけるように