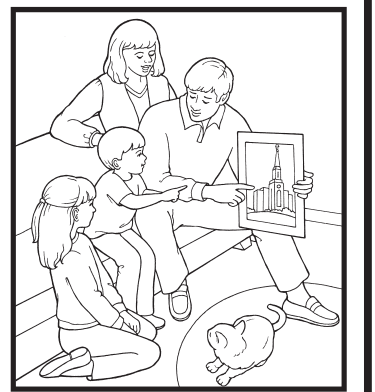
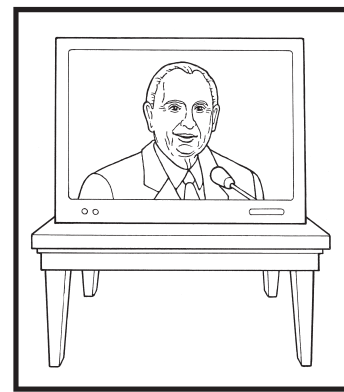
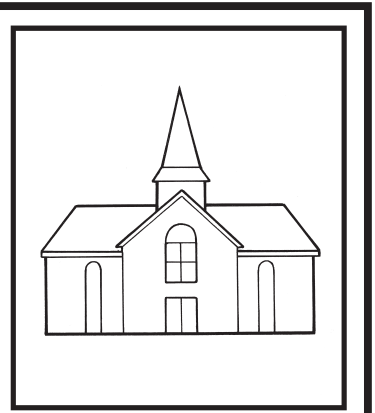
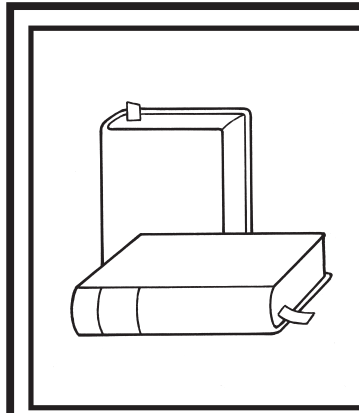


## Usko tulee Jumalan sanan kuulemisesta (Room. 10:17).

Väritä kuvakuori ja viisi kuvaa, jotka näyttävät, millä tavoin kuulemme Jumalan sanaa, ja leikkaa ne irti.

Taita kuvakuori katkoviivan kohdalta ja kiinnitä lyhyet sivut yhteen teipillä tai nitojalla.

Laita kuvat kuvakuoren sisään.



## Usko tulee Jumalan sanan kuulemisesta.

(Room. 10:17)