

ศรัทธาเกิดจากการได้ยินพระวอนะ

ของพระผู้เป็นเจ้า (โรม 10:17)

ระบายสีแล้วตัดช่องและภาพของวิธีที่เราได้ยิน

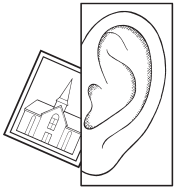
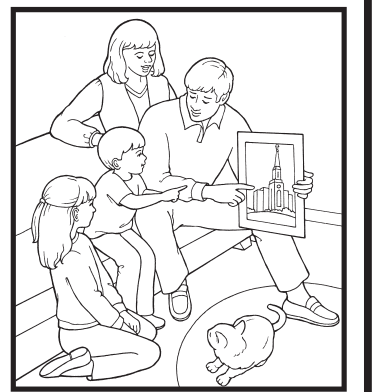
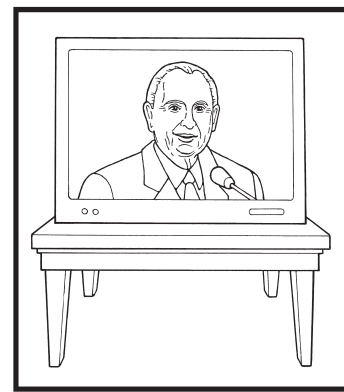
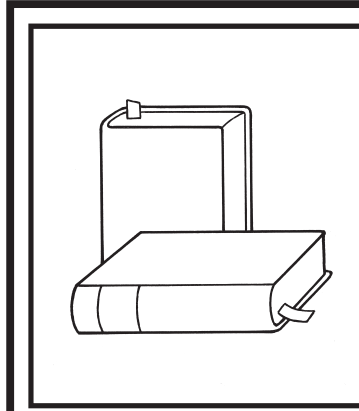
พระวอนะของพระผู้เป็นเจ้าทั้งห้ารูป

พับช่องตามเส้นประ

แล้วใช้เทปกาวหรือใช้ลวดเย็บกระดาษ

เย็บด้านสั้นให้ติดกัน

สอดภาพไปในช่อง



ศรัทธาเกิดจากการ
ได้ยินพระวอนะ
ของพระผู้เป็นเจ้า

(โรม 10:17)