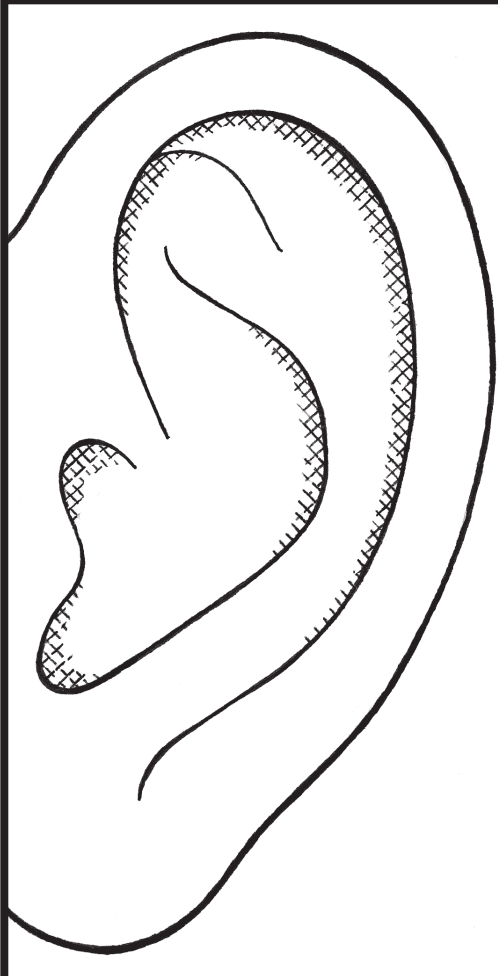
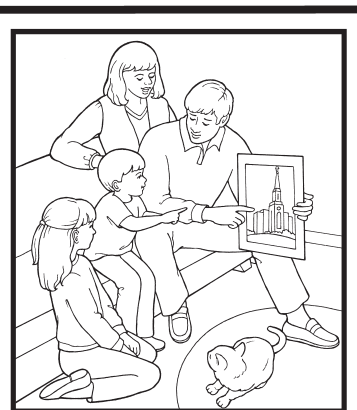
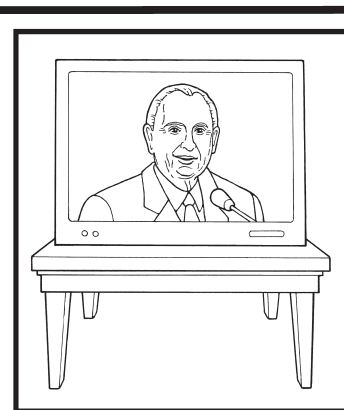
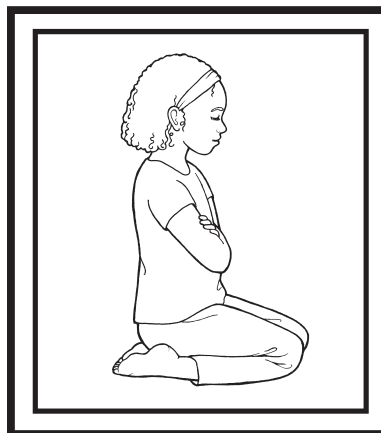
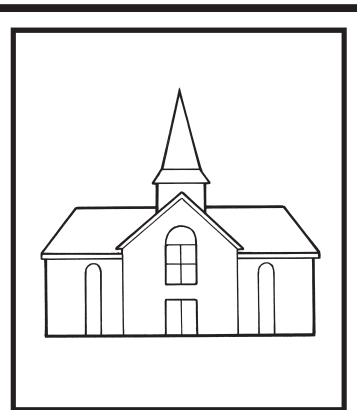
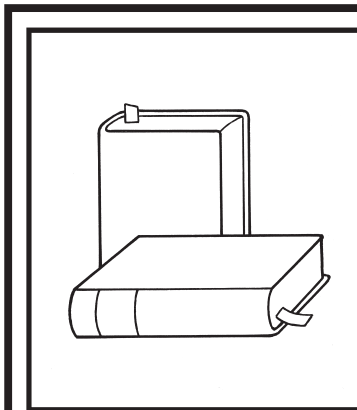


Ang pananampalataya ay dumarating sa pamamagitan ng pakikinig sa salita ng Diyos (Roma 10:17).

Kulayan at gupitin ang sobre at ang limang larawan ng mga paraan na naririnig natin ang salita ng Diyos.

Itupi ang sobre sa tulduk-tuldok na mga linya, at i-teyp o i-staple sa isa't isa ang maiikling panig. Ipasok ang mga larawan sa sobre.



Ang pananampalataya ay dumarating sa pamamagitan ng pakikinig sa salita ng Diyos.

(Roma 10:17)