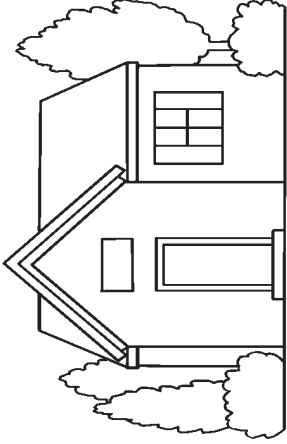


Mi mi Pikinini blong God,



Hem i sendem mi long ples ia



Hem i givim hom long mi, long wol

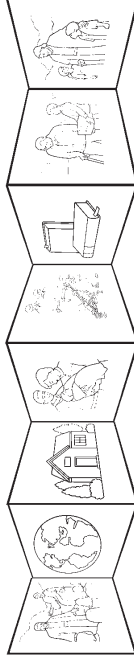


Mo famli gud tumas.

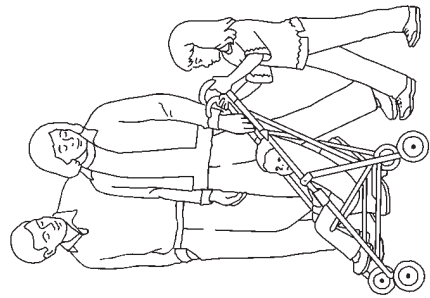
Mi Pikinini blong God (Ol Wok 17:22-31)

Katemaot tufala longfala rektangol ia mo skojem tugeta blong mekem wan longfala pepa. Foldem i go biae mo i go fored folem ol blak laen ia blong mekem wan buk.

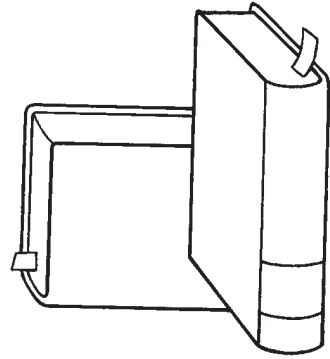
Stikim long ples ia.



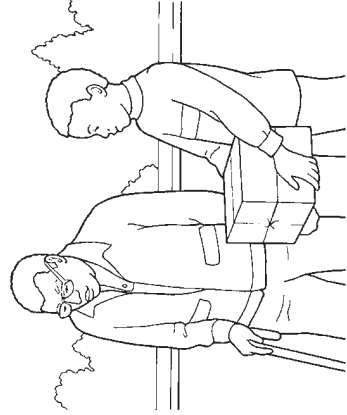
Stikim long ples ia.



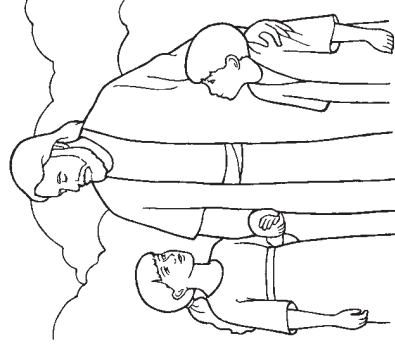
Lidim mi, tekem mi, wokabaot long saed blong mi,



Helpem mi faenem rod.



Tijim mi olgeta samting ia



Blong gobak stap wetem Hem sam dei.