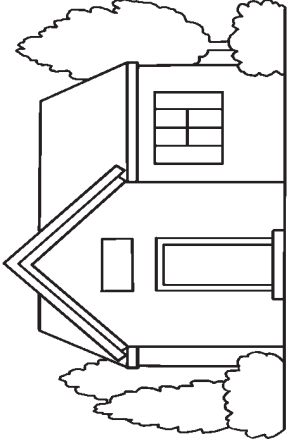


Es esmu Dieva bērns,



Dievs mani sūtījis,



Man mīļus, jaukus vecākus

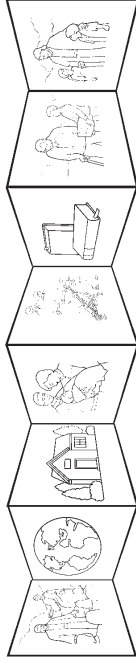


Un mājas dāvējis.

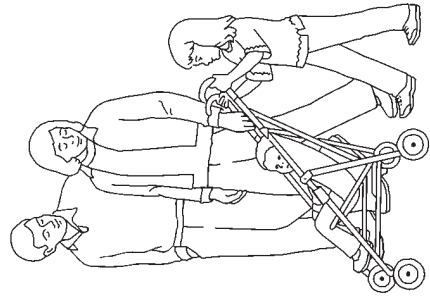
Es esmu Dieva bērns (Apustuļu darbi 17:22-31).

Izgriez šos divus garos taisnstūrus un salīmē abus kopā, izveidojot garu sloksni. Saloki to „akordeona” locījumā, izveidojot mazu grāmatīņu.

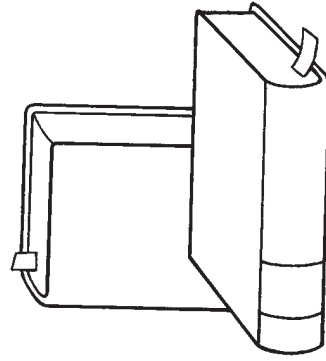
Pielīmē šeit



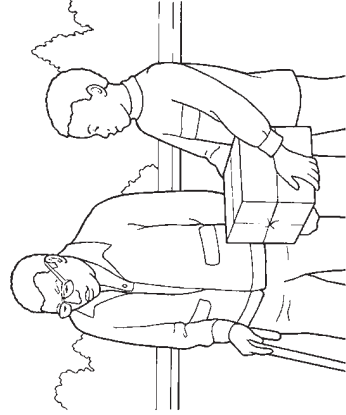
Pielīmē šeit



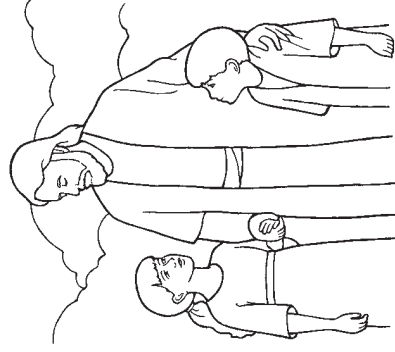
Vadiet mani, esiet līdžās,



Ceļu parādīet,



Māciet man, kā varu es



Pie Viņa atgriezieties!