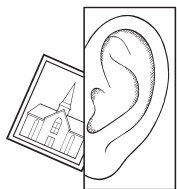
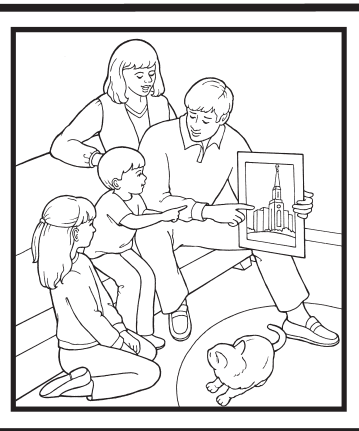
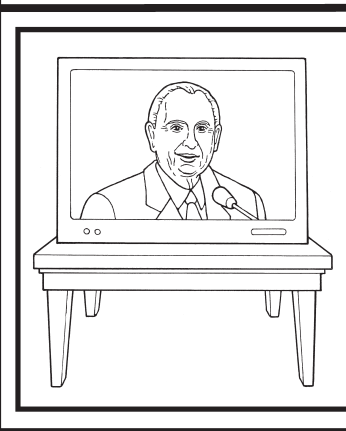
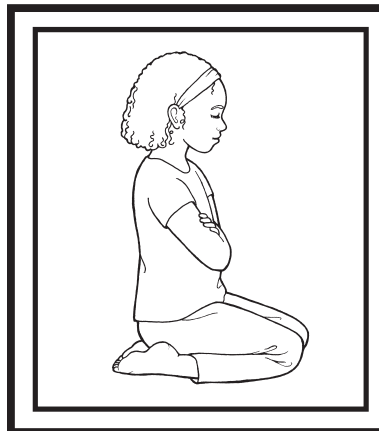
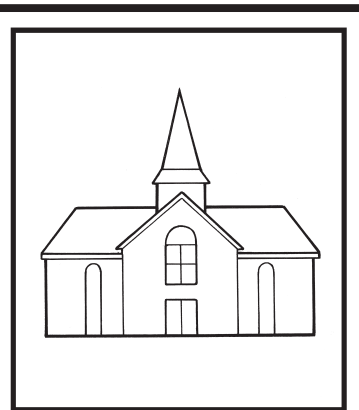
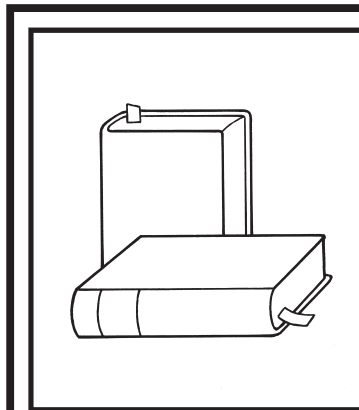


**Tōmak ej itok jān roņjake  
naan in Anij (Rom 10:17).**

Kōjare im ṁwijiti nien leta eo im ļalem pija in  
wāween ko jej roņjake naan in Anij.  
Limi nien leta eo ioon ļain ko rebukōnkōn,  
im tepe ak kaddāppe ippān doon.  
Likūt pija ko ilo nien leta eo.



**Tōmak ej itok  
jān roņjake  
naan in Anij.**

**(Rom 10:17)**