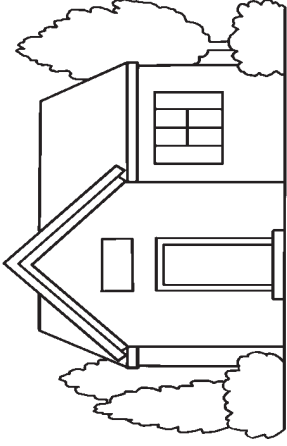


Dievo vaikas aš,



į žemiškus namus



Jo siūstas, kur jis davė man

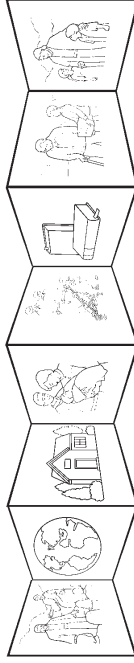


Ir brangius tėvelius.

Aš esu Dievo vaikas (Apaštalių darbų 17:22-31).

Iškirpk du ilgus stačiakampius ir juos suklijuok, taip padarydamas ilgą juostą. Lenkdamas per linijas sulankstyk ją kaip armoniką, taip padarydamas mažą knygutę.

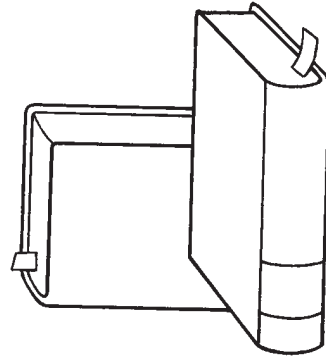
Suklijuok čia



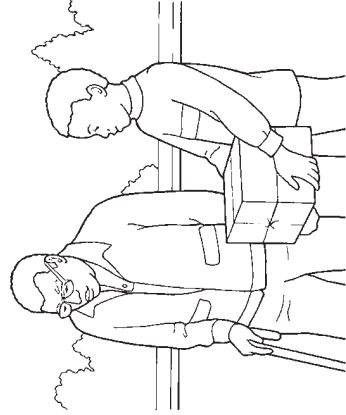
Suklijuok čia



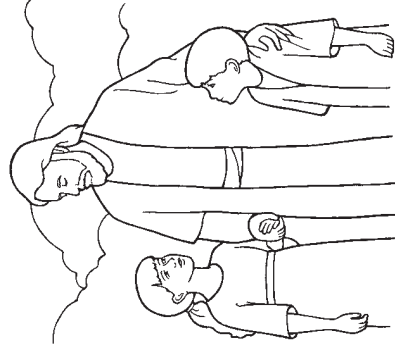
Vesk, lydekį šiam kely



ir mokyki mane,



kad galėčiau vėl gyvent



su Tėvu danguje.