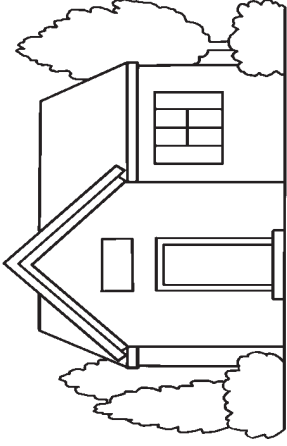


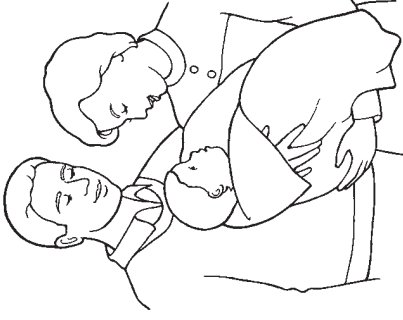
Ngai Natin Te Atua,



E kanako maia,



E anganai abau mweengau

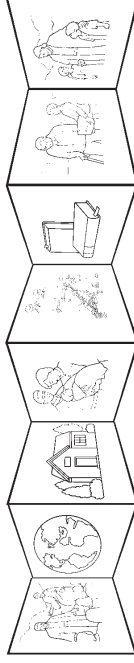


Ngngai ma tamau tinau.

Ngai Natin Te Atua (Mwakuri 17: 22-31).

Koroi uoua te rekutaengkura aika abwabwaki ao kanim ni kabane ni karika te rain ae abwabwaki. Rukumma nako bukina ao nako moana iaon rain ake a roro n aron te koriana ni karekea te boki ae uarereke.

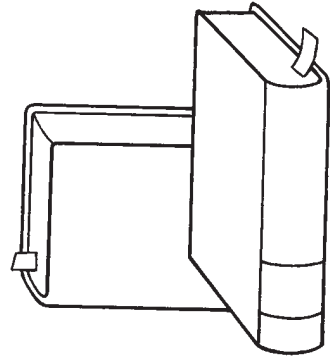
Kanimmwa ikai



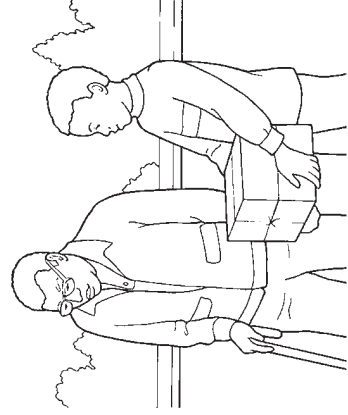
Kanimmwa ikai



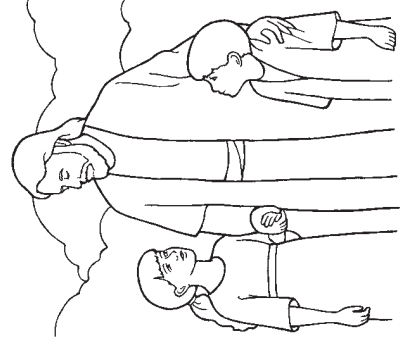
**Kairirai, ao, kawakinai,
nakonako iririkiu,**



Buokai Kaota te kawai.



Reireiai ae N na karaoia



**Bwa i kan maeka i
Rouna N te taina.**