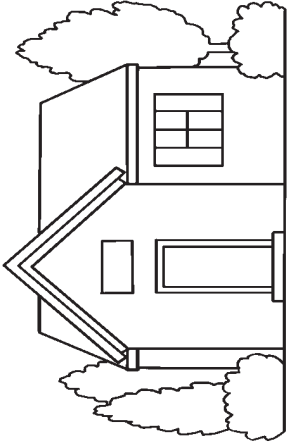


Mimi mwana wa Mungu,



Kanileta hapa,



Kanipa makao mema

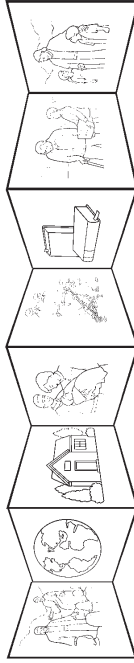


Nina wazazi wema

### Mimi ni mtoto wa Mungu (Matendo ya Mitume 17:22-31).

Kata mistatili hii miwili mirefu na uishikanishe kwa gundi pamoja kutengeneza mshipi mirefu. Kunja nyuma na mbele kwenye mistari miyeusi kama kodiani ili kutengeneza kijitabu kidogo.

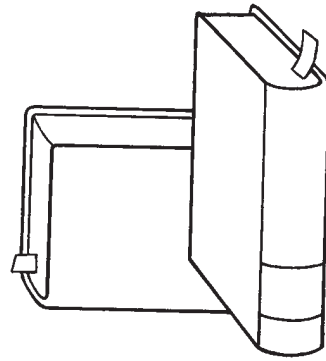
Uganisha kwa gundi hapa



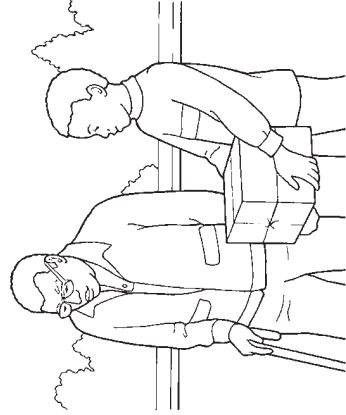
Uganisha kwa gundi hapa



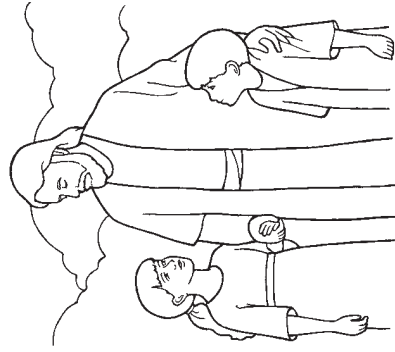
Niongoze, kaa nami, tembea karibu nami,



Nisaidie kuipata njia.



Nifundishe yote ambayo minapaswa kuyafanya



Ya kujia kwako.