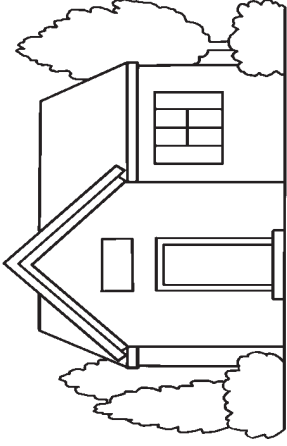


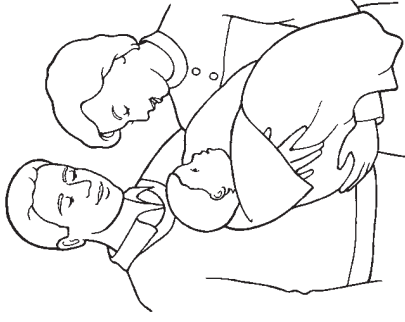
Fëmi' i Per'ndis' jam,



Këtu Ai më çoi,



Një sh'pi në tok' m'dhuroi

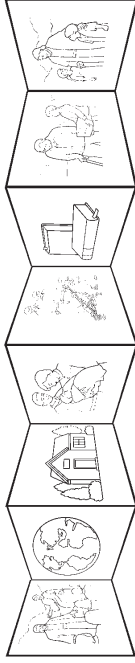


Me prindër t'dashur dhe të mir'.

Unë jam fëmijë i Perëndisë (Veprat e Apostujve 17:22-31).

Priti dy drejtëndorët e gjatë dhe ngjiti së bashku për të krijuar një shirit të gjatë. Palosi para dhe prapa te vijat e zeza si një fizarmonikë për të krijuar një libërth të vogël.

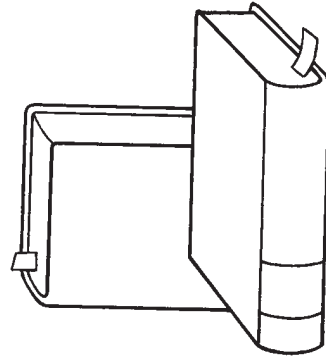
Ngjite me shirit ngjites këtu



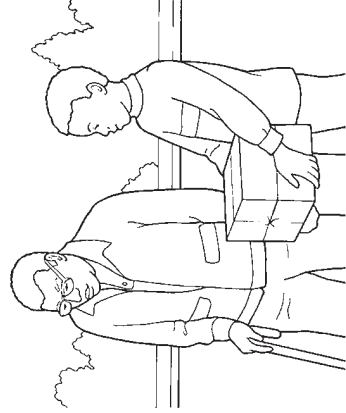
Ngjite me shirit ngjites këtu



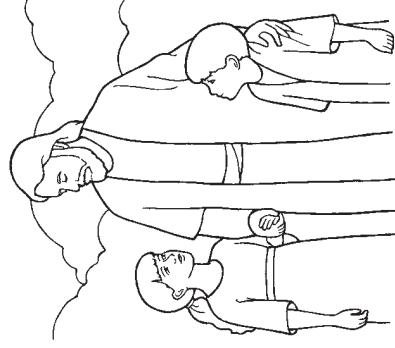
Tregom', drejtom', pran' Ti më rri,



Rrugën që ta gjej.



Ç'duhet të bëj më mëso



Të rroj me Të në qiej.