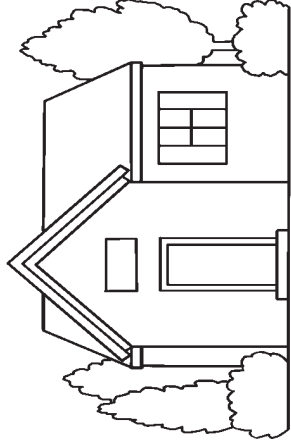


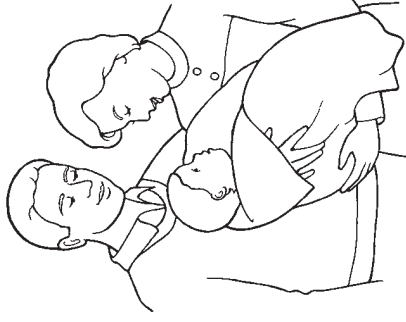
我是神的孩子，



祂差我來此地，



賜我一個世上家庭，

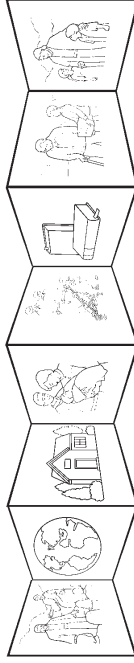


有親愛的雙親。

我是神的孩子（使徒行傳17：22-31）。

剪下兩組長方形圖片，將兩組圖片黏貼起來成為長條狀。沿著黑線來回折出波浪形，按照範例那樣做成一本小冊子。

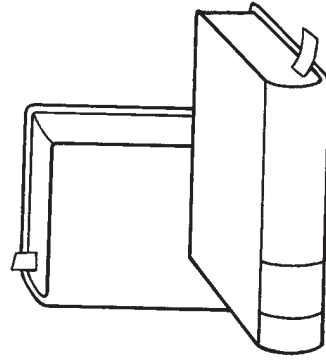
在此處黏貼



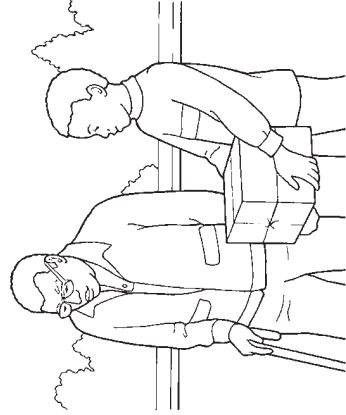
在此處黏貼



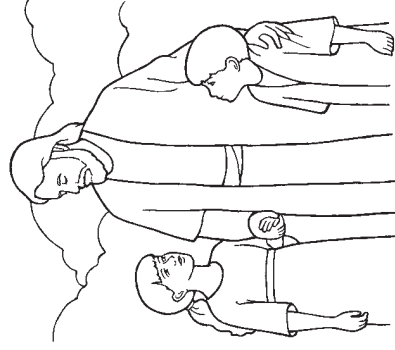
領我，導我，與我同在，



助我行正路。



教我所有應做事，



他日與神同住。