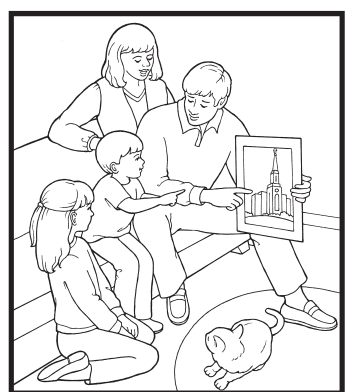
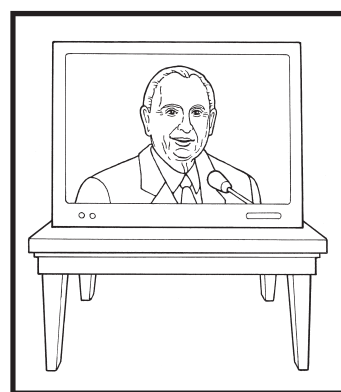
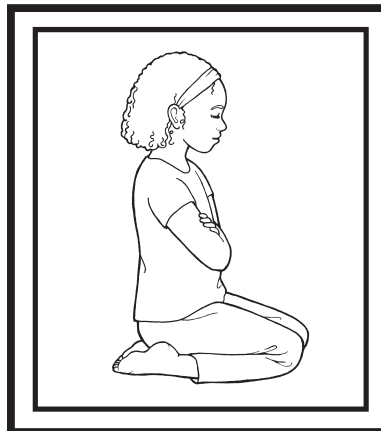
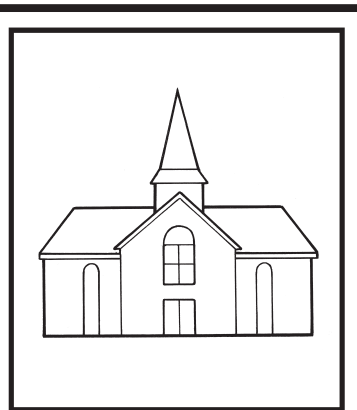
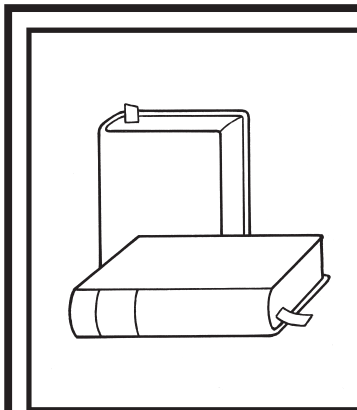


信心因聽神的話而來（羅馬書10：17）。

將信封和我們聽神的話的五種方式的圖片著色，
並剪下來。

沿著虛線將信封折起來，
用膠帶或釘書機將較短的一邊固定起來。
將圖片放入信封。



信心因聽神
的話而來。

（羅馬書10：17）