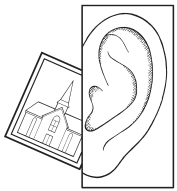
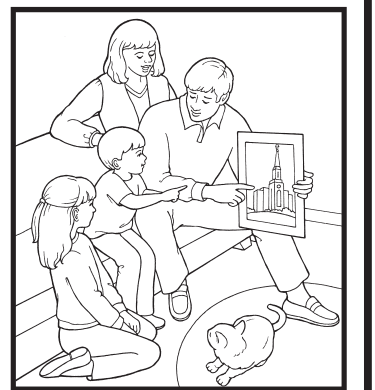
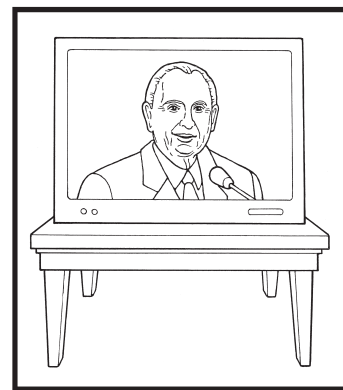
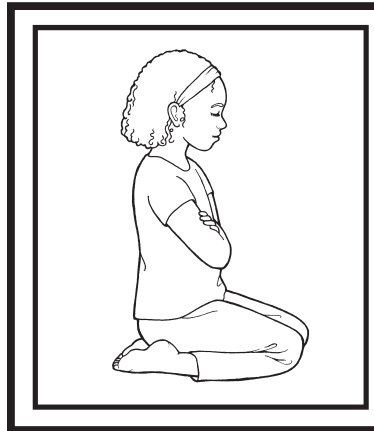
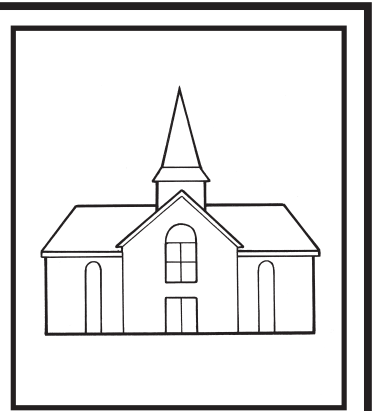
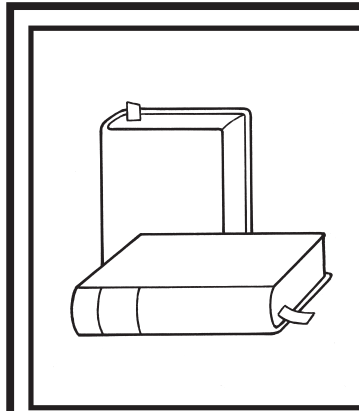


**E tae mai te fa'aro'o nā roto
i te fa'aro'ora'a i te parau a
te Atua (Roma 10:17).**

Fa'a'ū 'e tāpūpū i te vehi rata 'e nā hōho'a
e pae nō te mau rāve'a e fa'aro'o ai tātou
i te parau a te Atua.

Tūfetu i te vehi rata nā ni'a i te mau rēni
periotahi,

'e tāpiri 'aore rā e pine 'āmui i nā pae poto e piti.
'A tu'u i te mau hōho'a i roto i te vehi rata.



**E tae mai te
fa'aro'o nā roto
i te fa'aro'ora'a
i te parau a te
Atua**

(Roma 10:17)