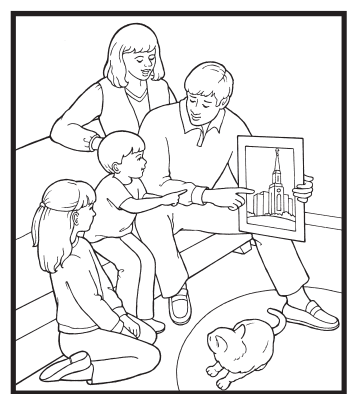
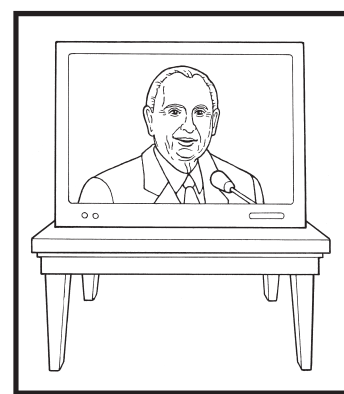
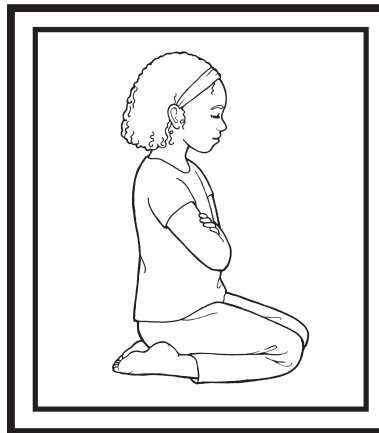
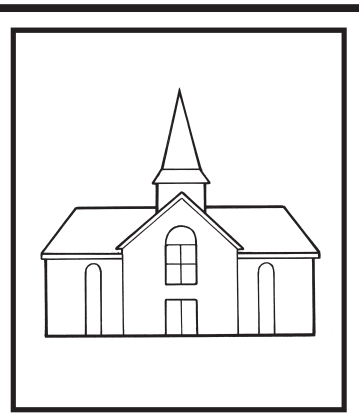
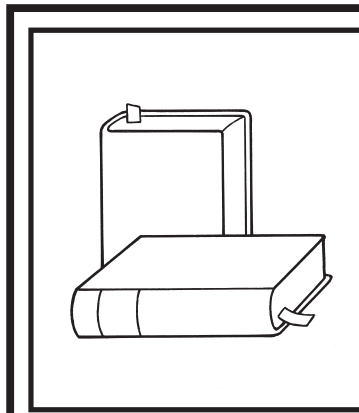


A hit Isten igéjének meghallásából ered (Rómabeliek 10:17).

Színezd és vágd ki a borítékot és az öt képet, amelyek azt ábrázolják, hogyan hallhatjuk meg Isten szavát.

Hajtsd be a borítékot a szaggatott vonalon, majd ragaszd vagy tűzd össze a rövid oldalai mentén.

Helyezd a képeket a borítékba.



**A hit Isten
igéjének
meghallásából
ered**

(Rómabeliek 10:17).