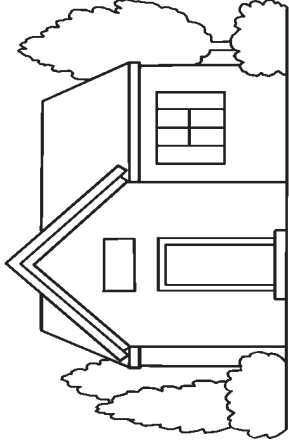


Ako anak sa Dios,



Gipadala dinhi,



Gihatagan og panimalay

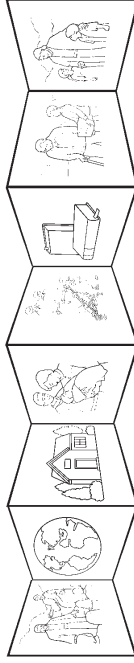


Adunay mabination ug mahigugmaon nga ginikanan.

Ako anak sa Dios (Mga Buhat 17:22-31).

Guntinga ang duha ka tag-as nga rektangulo ug itapot kini aron makahimo og usa ka taas nga sumpay.
Pilo-piloo subay sa itom nga mga linya sama sa usa ka akordyon aron makahimo og gamay nga booklet.

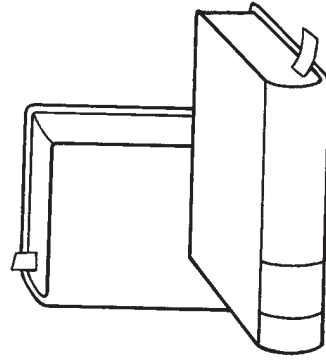
Ipilit dinhi



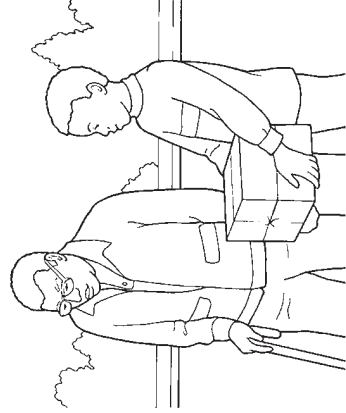
Ipilit dinhi



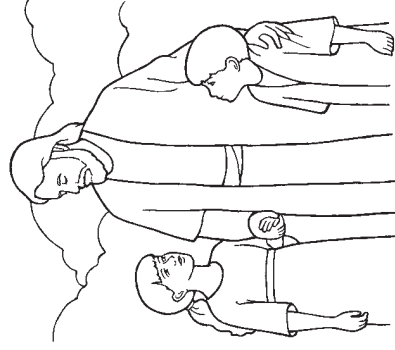
Agaka ko, tudloi ko,



Tabangi ko nga makatultol.



Tudloi ko unsay buhaton



Aron makapuyo uban Kaniya.