

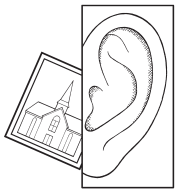
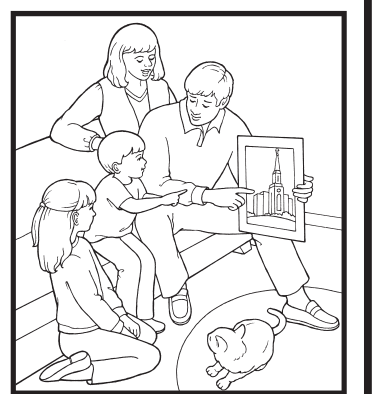
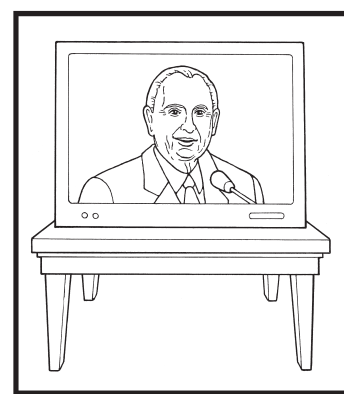
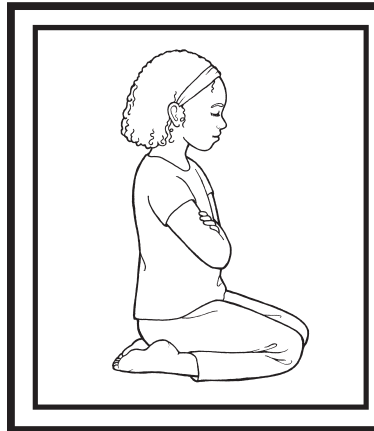
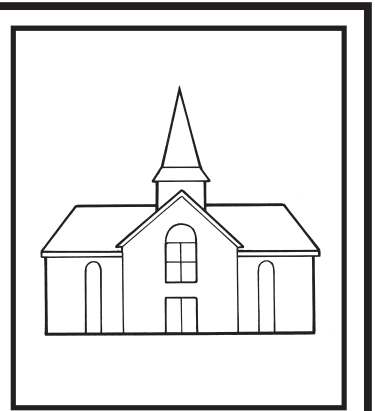
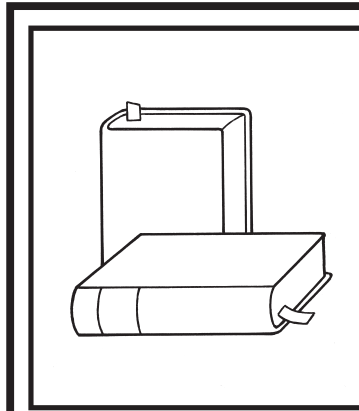
**Iman diperoleh daripada mendengar firman Tuhan (Roma 10:17).**

Warnakan dan gunting keluar sebuah sampul dan lima gambar yang menunjukkan cara-cara kita mendengar firman Tuhan.

Lipatkan sampul itu mengikut garisan putus-putus,

dan lekatkan bahagian pendek bersama.

Masukkan gambar-gambar ke dalam sampul itu.



**Iman diperoleh  
daripada  
mendengar  
firman Tuhan.**

**(Roma 10:17)**