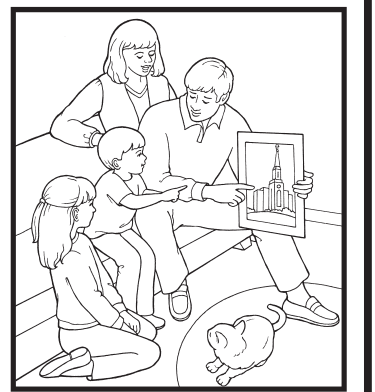
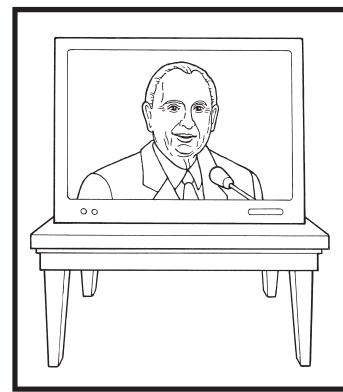
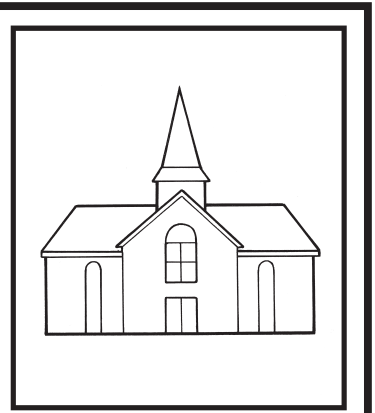
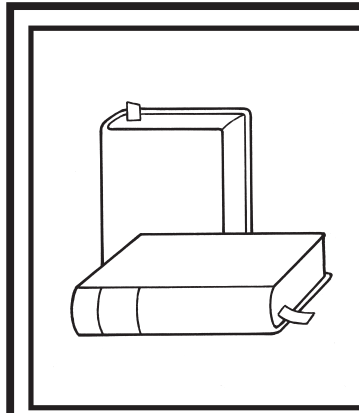


'Oku hoko mai e tuí 'i he fanongo ki he folofola 'a e 'Otuá (Loma 10:17).

Valivali pea kosi 'o to'o 'a e silá mo e fakatātā 'e nima 'o e ngaahi founa 'oku tau fanongo ai ki he folofola 'a e 'Otuá.

Peluki e silá 'i he laine motumotú. pea tepi'i pe fakama'u fakataha 'a e ngaahi tafa'aki nounou.

Fakahū 'a e ngaahi fakatātaá ki he silá.



'Oku hoko mai e tuí 'i he fanongo ki he folofola 'a e 'Otuá.

(Loma 10:17)