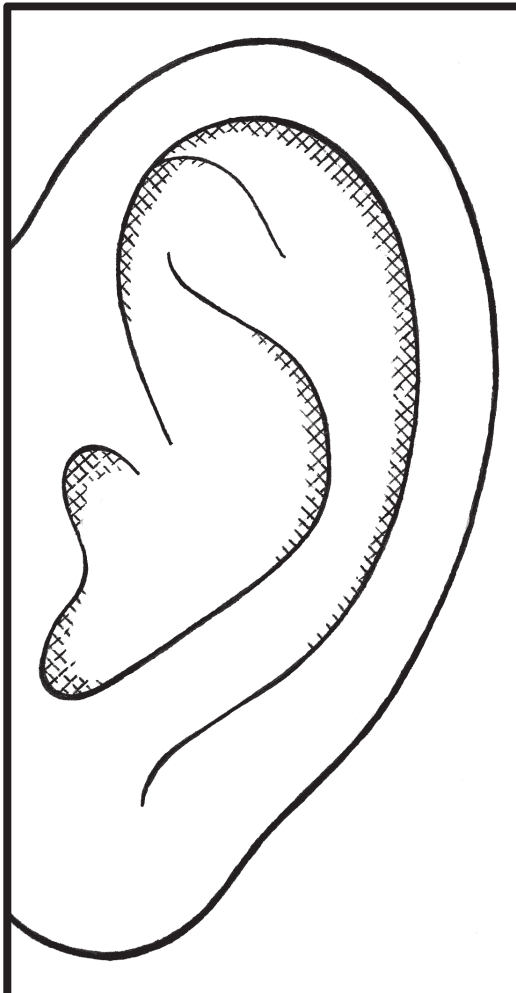
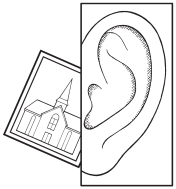
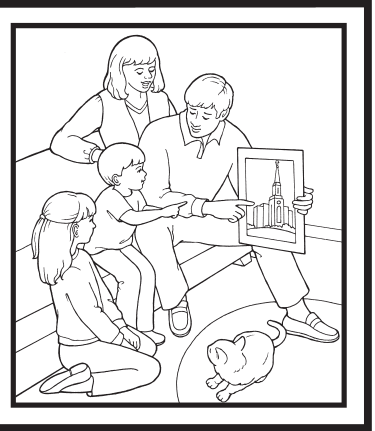
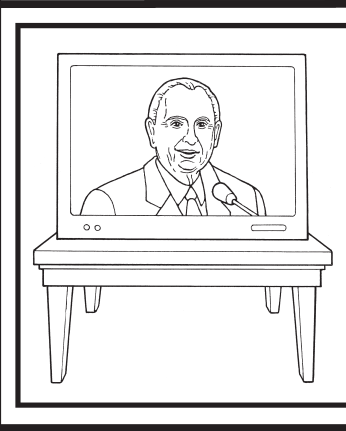
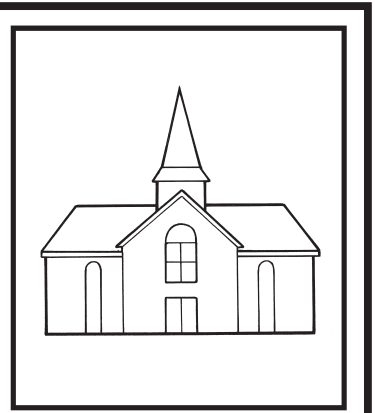
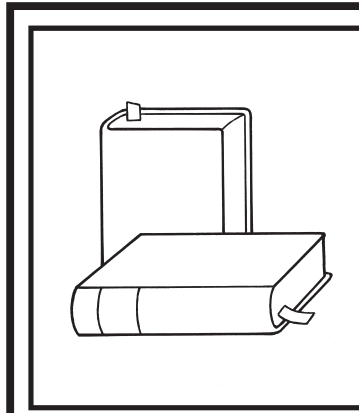


**E reke te onimaki n te ongora man
ana taeka te Atua (I-Rom 10:17).**

Karana ao korea nako te tinaniku ao tamnein
kawai aika nimaua ae ti ongo iai ana taeka
te Atua. Rukuma te tinaniku iaon rain aika
aki tomatoma, ao teibina ke kanimma n
te titeibura rarikina aika kimototo. Karin
tamnei nako nanon te tinaniku.



**E reke te
onimaki n te
ongora nakon
Ana taeka
te Atua.**

(I-Rom 10:17.)