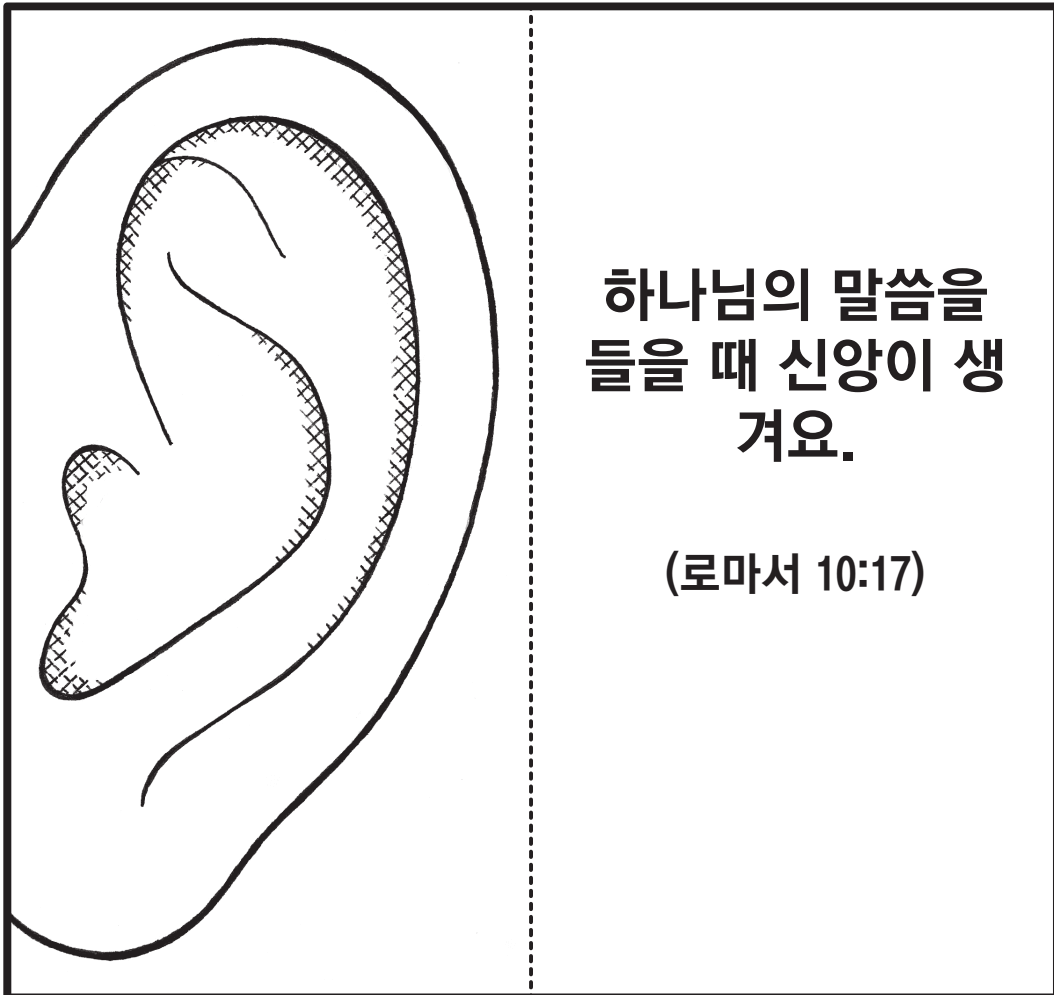
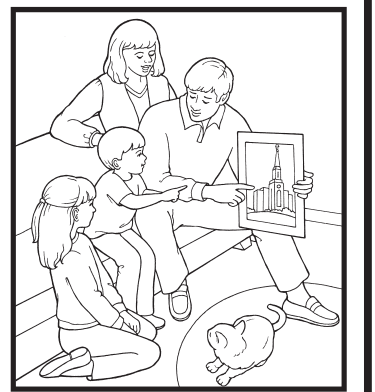
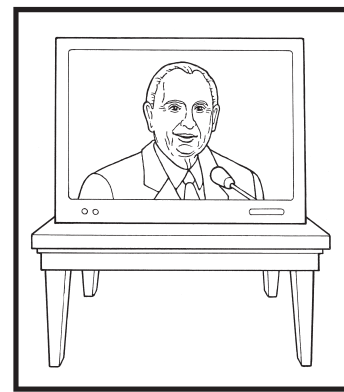
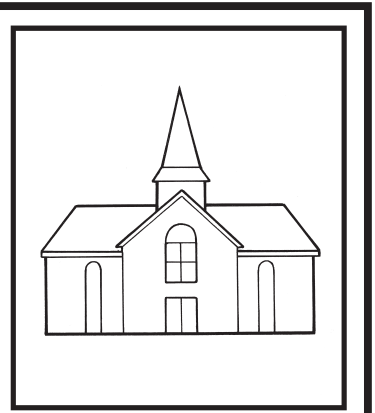
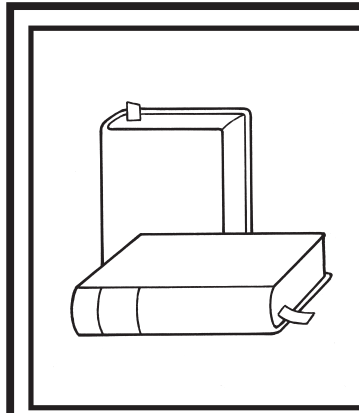
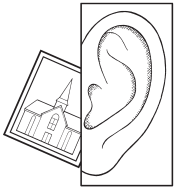


**하나님의 말씀을 들을 때 신앙
이 생깁니다.(로마서 10:17)**

봉투와 하나님의 말씀을 듣는 다섯 가지 방법에
대한 그림을 색칠한 후 오리세요.

점선을 따라 봉투를 접은 후,
짧은 부분 양쪽을 테이프로 붙이거나 스테이플러로 찍어
봉투를 만드세요.
그림을 봉투 안에 넣으세요.



**하나님의 말씀을
들을 때 신앙이 생
겨요.**

(로마서 10:17)