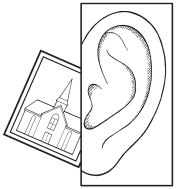
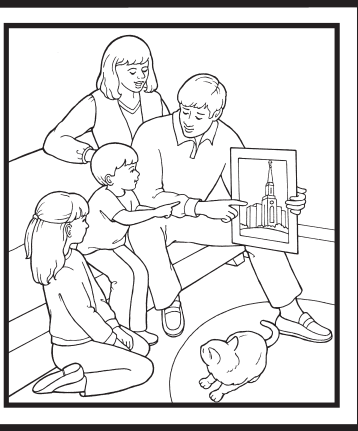
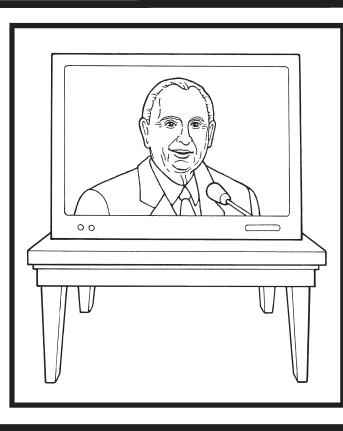
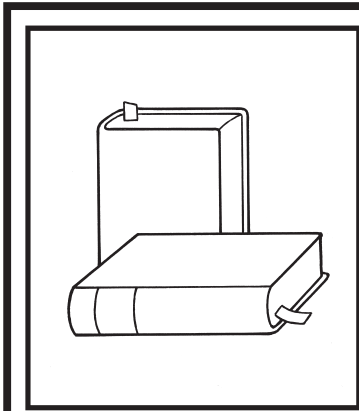


**សេចក្តីជំនឿកើតឡើងតាមរយៈការស្តាប់ឮនូវ  
ព្រះបន្ទូលនៃព្រះ ( រ៉ូម ១០:១៧ ) ។**

សូមផាត់ពណ៌ រួចកាត់យករូបស្រោមសំបុត្រ និងរូបភាពទាំងប្រាំនៃរបៀបដែល  
យើងស្តាប់ឮព្រះបន្ទូលរបស់ព្រះ ។  
សូមបត់ស្រោមសំបុត្រតាមបន្ទាត់ដាច់ៗ  
រួចហើយចិញ្ចឹម ឬក៏បញ្ជប់ផ្នែកខ្លីជាមួយគ្នា ។  
សូមសិក្សានោះទៅក្នុងស្រោមសំបុត្រ ។





**សេចក្តីជំនឿកើតឡើងតាមរយៈ  
ការស្តាប់ឮនូវព្រះបន្ទូលនៃ  
ព្រះ ។**

**( រ៉ូម ១០:១៧ )**