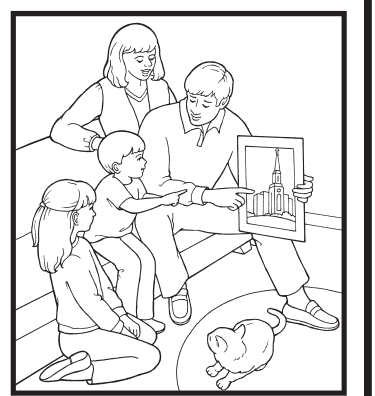
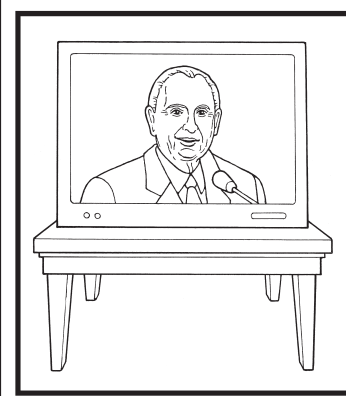
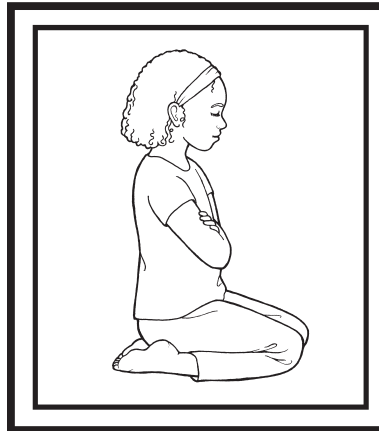
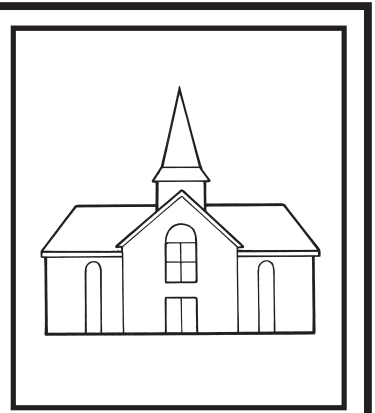
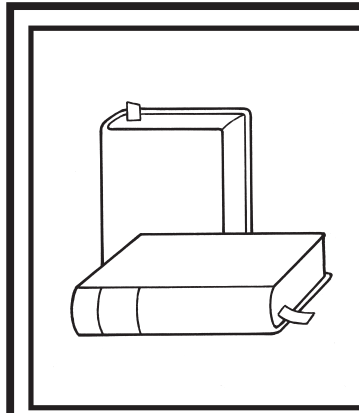
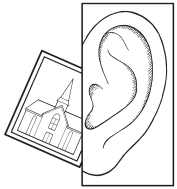


**Agtaud ti pammati iti panagdengngeg  
iti balikas ti Dios (Taga Roma 10:17).**

Koloran ken gettengen ti sobre ken lima a  
ladawan dagiti wagas a pakangngentayo  
iti balikas ti Dios. Ikulpi ti sobre iti  
natuldekan a linia (dotted line), ket i-tape  
wenno i-stapler nga agkadua dagiti ababa  
a sikigan. Isigpit dagiti ladawan iti sobre.



**Agtaud ti  
pammati iti  
panagdengngeg  
iti balikas  
ti Dios.**

**(Taga Roma 10:17)**

A large illustration of a human ear in profile, facing right. The ear is outlined with a thick black line. The interior of the ear is filled with a cross-hatched pattern, which is intended to be colored in. A vertical dotted line runs down the right side of the ear, separating it from the text on the right.