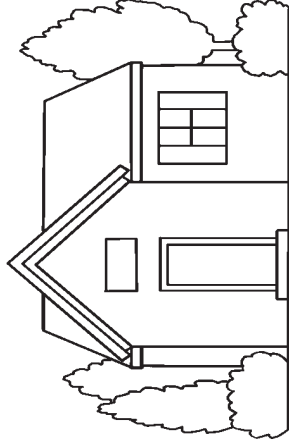


O a'u o se atalii o le Atua,



Ua la auina mai a'u nei,



Ia ou nofo ai i lenei lalolagi

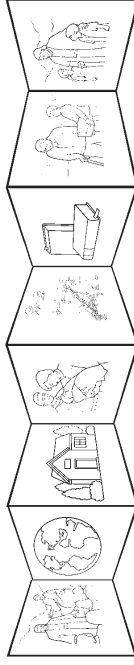


Ma matua agalelei.

O A'u o Se Atalii o le Atua (Galuega 17:22-31).

Oti ese faatafafa uumi e lua ma faapipii faatasi e fatu ai se pepa umi. Gagau i tua ma luma i luga o laina uliuli e pei o se piano toso [accordion] e fatu ai se tamaitusi laititi.

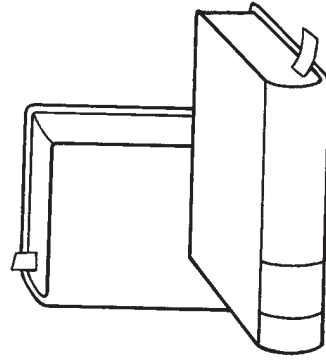
Faapipii i



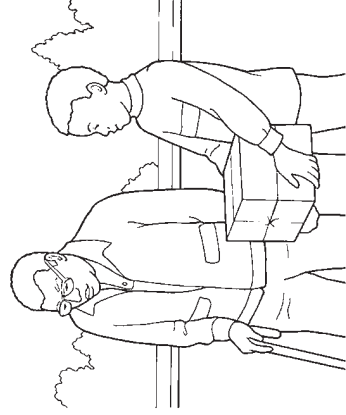
Faapipii i



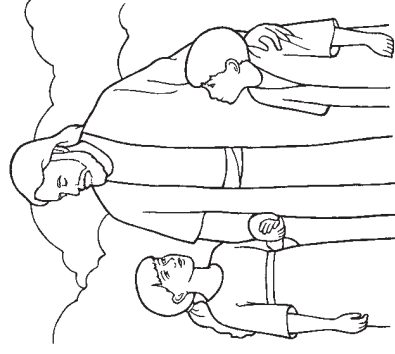
Tago mai, savali mai, i o'u tafatafa,



Ina ne'i ou sese.



Aoao mai mea e ao ona fai



Ma te toe mafuta ai.