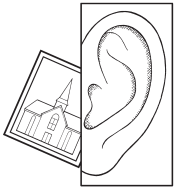
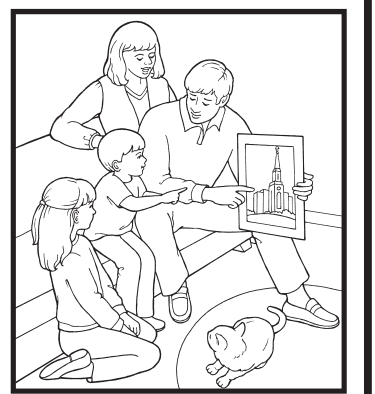
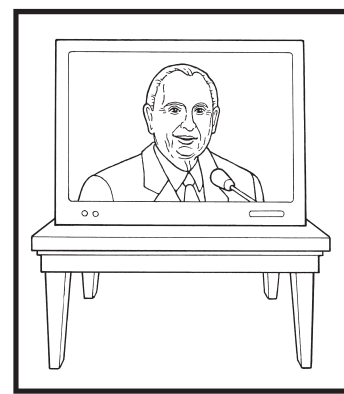
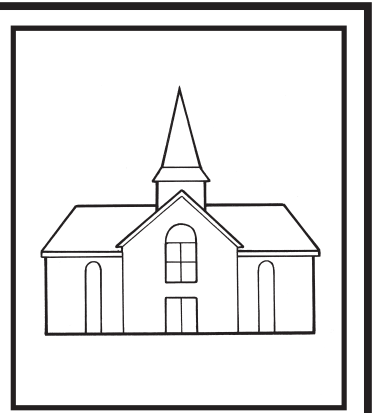
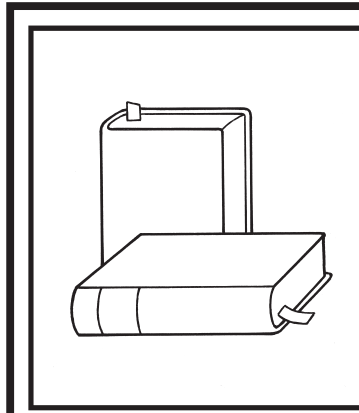


**Đức tin đến bằng cách nghe lời
của Thượng Đế (Rô Ma 10:17).**

Hãy tô màu và cắt ra bao thư và năm bức hình
về những cách thức mà chúng ta lắng nghe
lời của Thượng Đế.

Gấp bao thư theo đường kẻ chấm,
và dán băng keo hoặc bấm ghim các
cạnh gắn với nhau.

Bỏ những bức hình vào bao thư.



**Đức tin đến
bằng cách
nghe lời của
Thượng Đế.**

(Rô Ma 10:17)