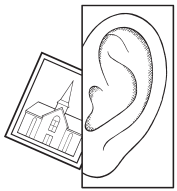
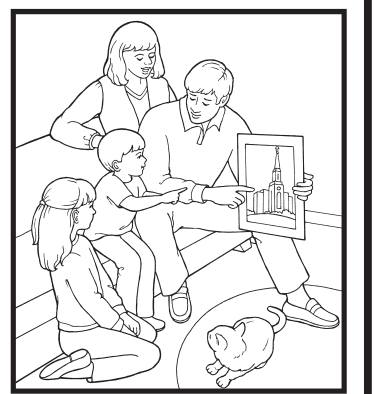
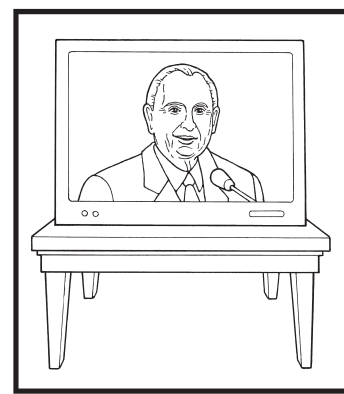
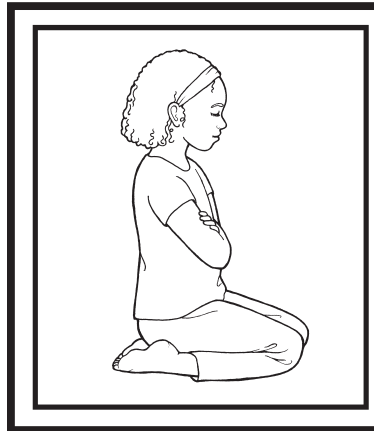
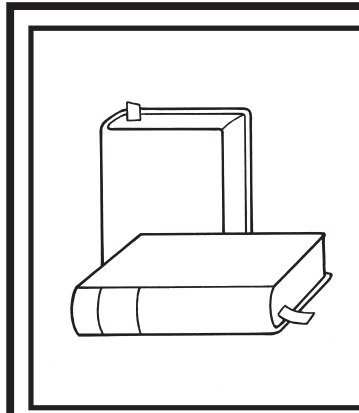


**Nachal li paab'aal rik'in rab'inkil
li raatin li Dios (Romanos 10:17).**

B'on ut b'as li sobre ut li oob' chi
jalam-uuch li neke'xk'ut chan ru naq
naqab'i li raatin li Dios.

B'as li sobre sa' li tz'uqil juch', ut okxi li
cinta malaj li grapa re xlatzb'aleb' li pak'al
li kok'eb' roq.

K'eheb' li jalam-uuch sa' li sobre.



**Nachal li
paab'aal rik'in
rab'inkil li
raatin li Dios.**

(Romanos 10:17)