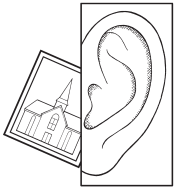
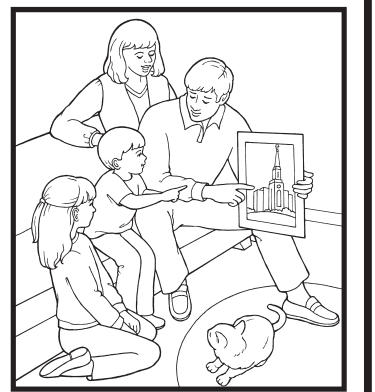
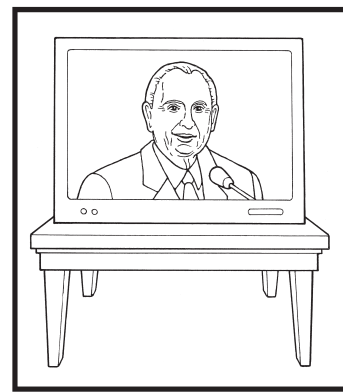
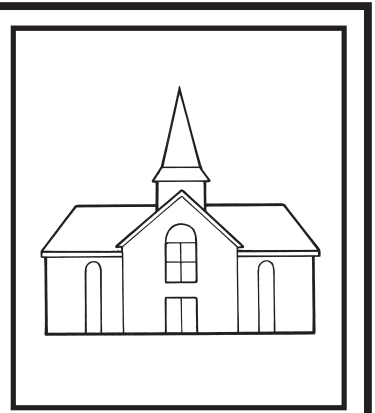
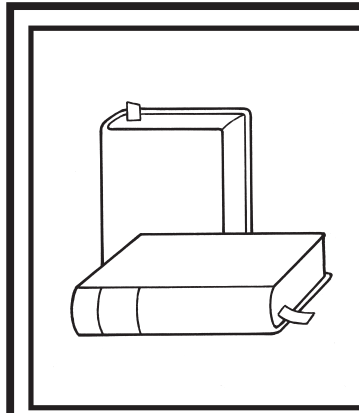


**La fe viene por el oír [...] la palabra de Dios (Romanos 10:17).**

Colorea y recorta el sobre y las cinco ilustraciones de las formas en que escuchamos la palabra de Dios.

Dobla el sobre por las líneas punteadas y pega o engrapa los lados cortos. Introduce las fotos en el sobre.



**La fe viene por el oír [...] la palabra de Dios.**

**(Romanos 10:17)**

A large illustration of a human ear, shown in profile. A vertical dashed line runs down the center of the ear, indicating where to fold the paper to create a pocket for a photo.